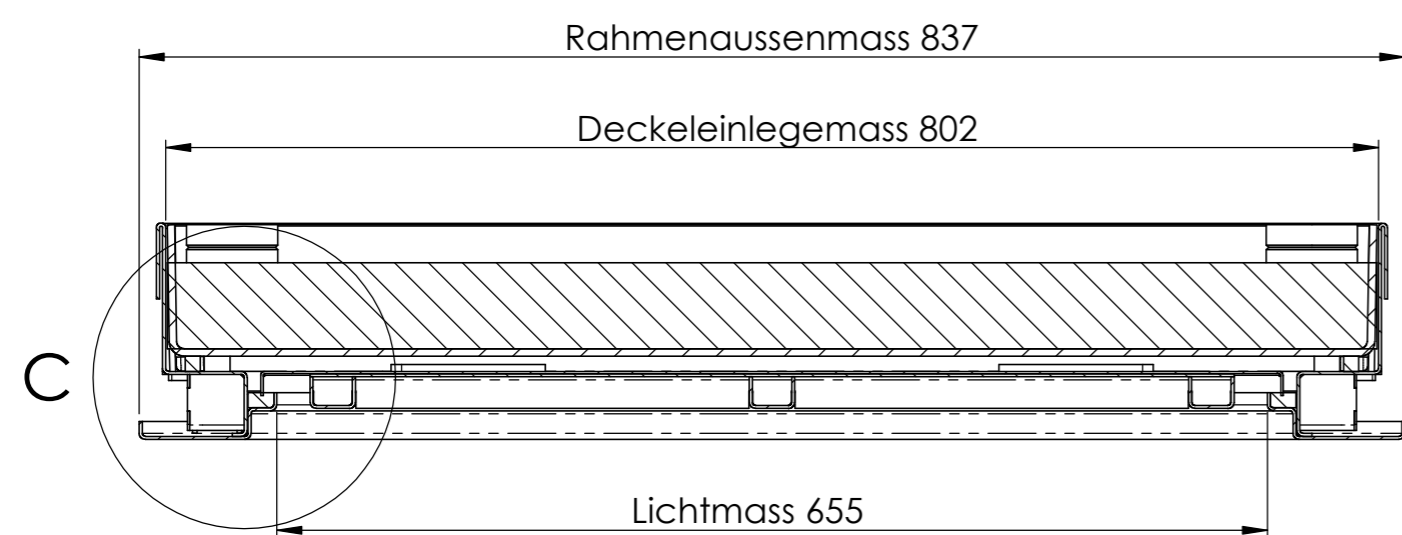
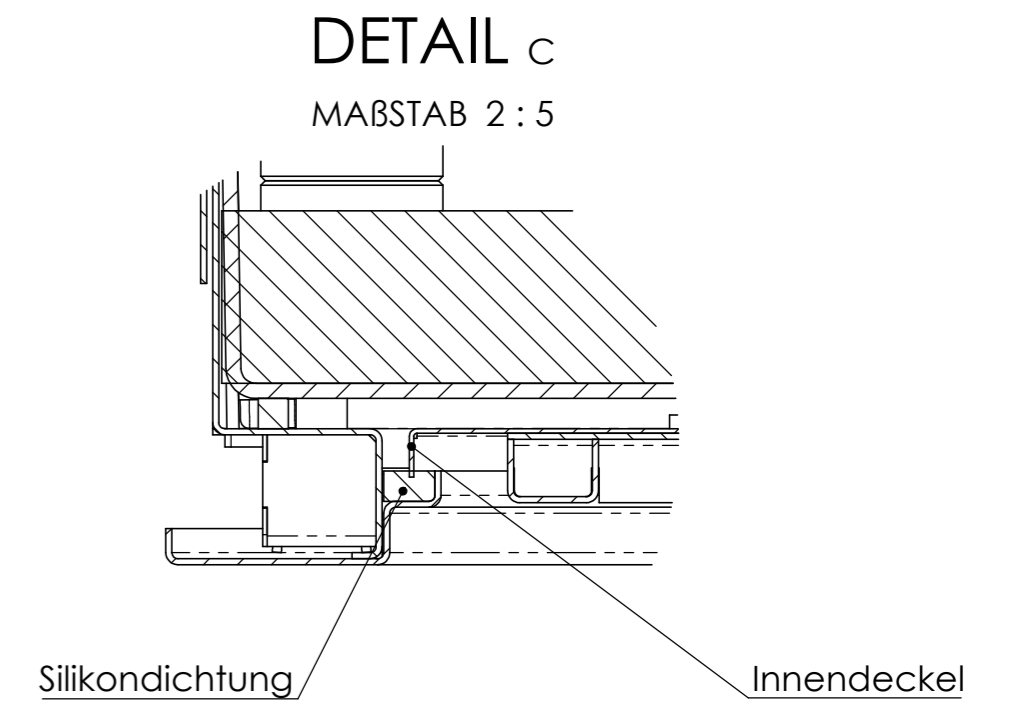
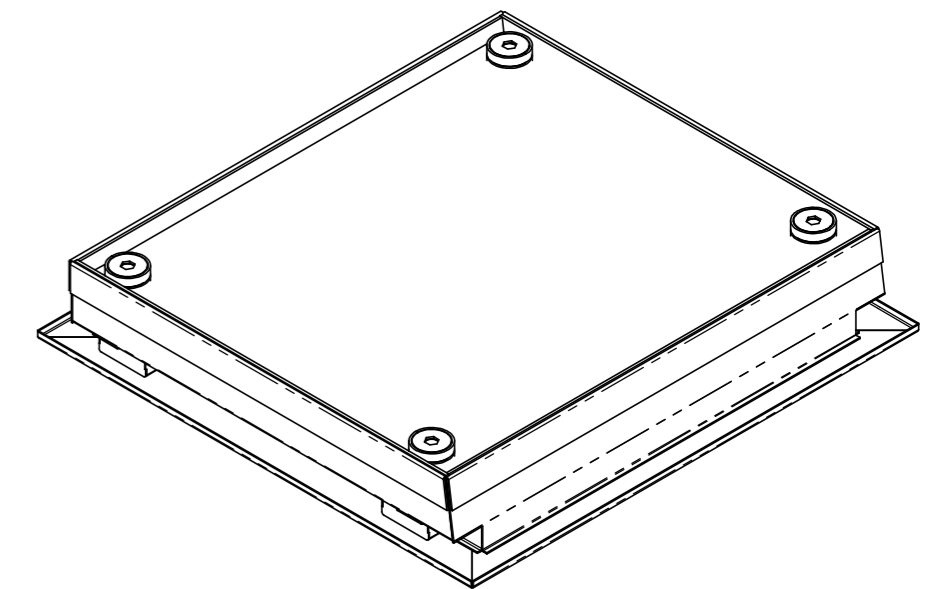


SCHNITT A-A  
MABSTAB 1 : 5



SCHNITT B-B  
MABSTAB 1 : 5



Allgemeintoleranzen ISO 2768-m		Material:		Gewicht:		
RH.0707.X.BD.W			Massstab 1:5	Gezeichnet	24.06.2022	MH
				Geprüft	24.06.2022	MH
			Format A2	Datum	Name	
				Zeichnungsnr.	002-510	